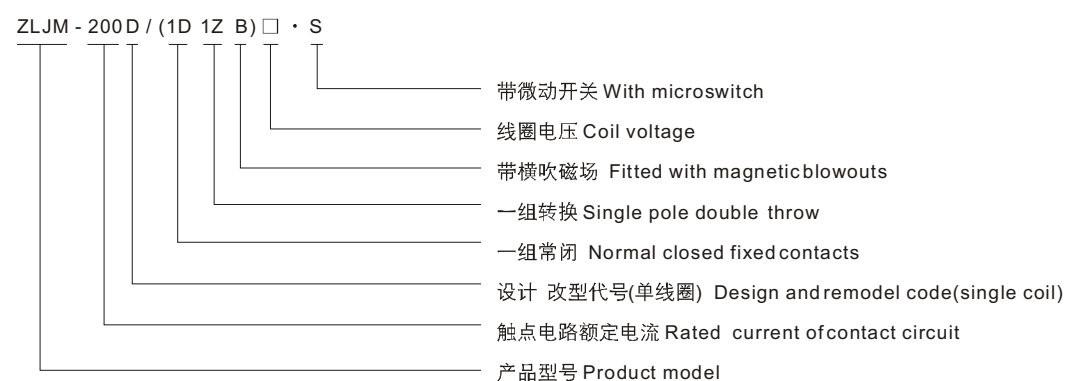




# ZLJM-200D

Series contactors  
系列接触器

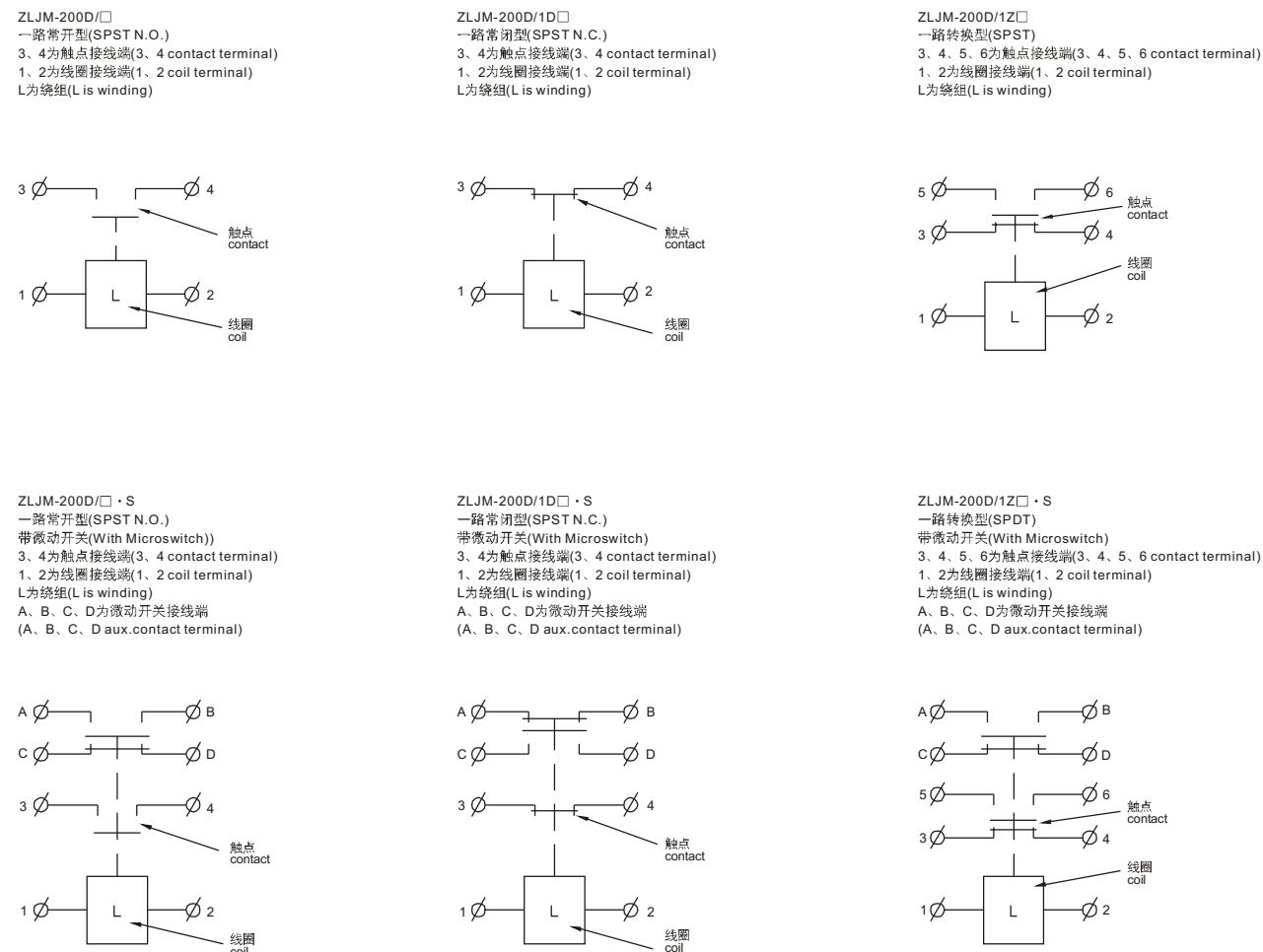
## 1 产品型号含义 Nomination(nomogram)



## 2 使用条件 Use conditions required

环境温度 Ambient temperature: -25~+40°C  
 相对湿度 Relative humidity: +20°C达98%(upto 98% at +20°C)  
 固定处的振动频率 Vibration freq. at the fixed position:  
 3g、1~50Hz 振幅 0.5mm  
 3g、1~50Hz ampl 0.5mm  
 安装方向 Mounting directions: 任意 Optional

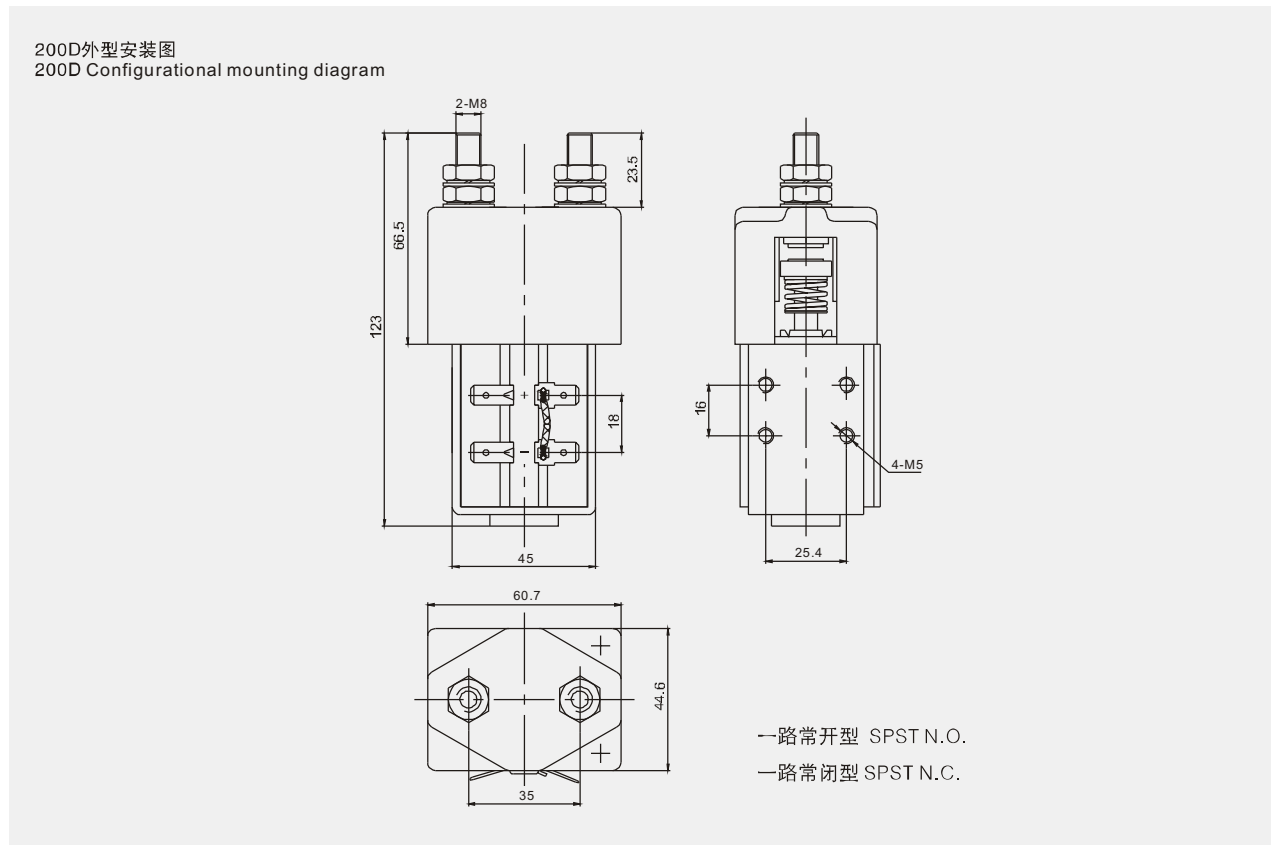
## 3 线路原理图 Circuit diagram



## 4 简要技术数据 Basic technical data

编号 NO.	参数名称 Parameters	产品代号 Product code	
		ZLJM-200D系列 series	
1	线圈额定电压 Rated coil volt(V DC)	12、24、30、48、60、72、120等(etc)	
2	线圈功耗Coil Power dissipation(W)	12-18	
3	触点电路额定电压 Rated volt of contact circuit(V DC)	60	
4	触点电路额定负载电流 Rated load current of contact circuit(A)	200A	
5	(20 ± 5)°C下, 冷态动作电压(V) Operating volt in cold state at (20 ± 5)°C	吸合 Pick-up	不大于线圈额定电压的70% Not above 70% of rated coil volt
		释放 Release	线圈额定电压的(5-30)% (5-30)% of rated coil volt
6	额定电压下最大动作时间(ms)(线圈不带抑制电路) Max. operating time at rated volt (ms) (Coil with no suppression circuit)	40	
7	抗电强度 Puncture(volt)strength	50Hz 1000V AC 1min	
8	100A负载下主触点接触压降 Contact volt drop of main contact at 100A	不大于80mV not above 80mV	
9	电寿命 Electric life	20,000 Ops	
10	机械寿命 Mechanical life	10万次 100,000 Ops.	
11	工作规范 Working duty	连续 Continuous	

外形安装图  
Configurational mounting diagram



带微动开关WDK-1和安装支架外形安装图  
with microswitch WDK-1 and mounting bracket configurational mounting diagram

