



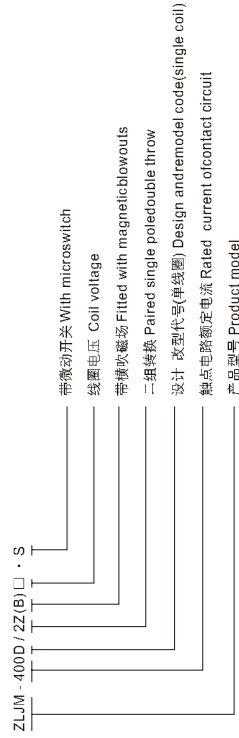
DONGYA ELECTRONIC



ZLJM-400D/2Z

Series contactors
直流电磁接触器

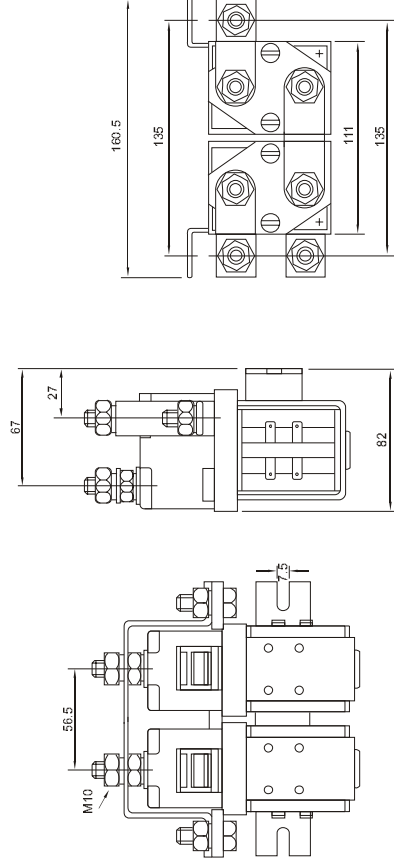
1 产品型号含义 Nomination(nomogram)



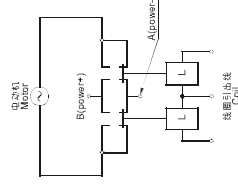
2 使用条件 Use conditions required

- 环境温度 Ambient temperature: -25~+40°C
- 相对湿度 Relative humidity: +20°C达98%(upto 98% at +20°C)
- 固定处的振动频率 Vibration freq. at the fixed position:
3g, 1~50Hz 振幅 0.5mm
- 3g, 1~50Hz ampl 0.5mm
- 安装方向 Mounting directions: 任意 Optional

外形安装图 Configurational mounting diagram



线路原理图 Circuit diagram



3 简要技术数据 Basic technical data

序号 NO.	参数名称 Parameters	产品代号 Product code
1	线圈额定电压 Rated coil volt(VDC)	ZLJM-400D/2Z系列Series
2	线圈功率 Coil Power dissipation(W)	12, 24, 30, 48, 60, 72, 120等(etc)
3	触点电路额定电压 Rated volt of contact circuit(V DC)	13-20
4	触点电路额定负载电流 Rated load current of contact circuit(A)	60 400A
5	操作电压 额定电压 (20~5VDC下, 允差动作电压) Max. operating imaeat rated volt(ms) (Coil with no suppression circuit)	吸合 Pick-up 释放 Release 线圈额定电压的5~30% (5~30% of rated coil volt)
6	额定电压下最大动作时间(ms)(线圈不带抑制电路) (Coil with no suppression circuit)	40
7	抗电强度 Puncture(volt)strength	50Hz 1000V AC 1min
8	100A负载下主触点接触电压降 Contact volt drop of main contactor 100A	不大于80mV not above 80mV
9	电寿命 Electric life	20,000 Ops
10	机械寿命 Mechanical life	107万次 100,000 Ops.
11	工作规范 Working duty	连续 Continuous